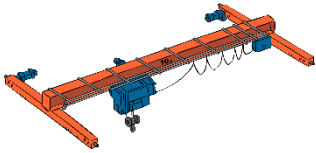


MEDIDAS PREVENTIVAS PREVIAS AL MANEJO DEL PUEBTE GRÚA

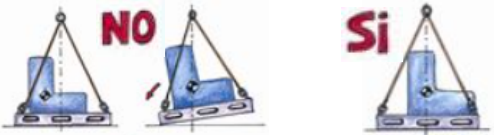
- ❖ Recuerda que para su manejo debes contar con la formación y la autorización requerida para ello.
- ❖ Conoce y ten presente las instrucciones de uso del puente grúa.
- ❖ Asegúrate de que el peso de la carga, no supere su capacidad nominal.



- ❖ Selecciona los accesorios de elevación más adecuados acorde a las características de la carga: masa, geometría, etc.
- ❖ Verifica visualmente los accesorios de elevación y componentes de la grúa: cable metálico, gancho...
- ❖ Comprueba sin carga todos los movimientos de la grúa, su correcto frenado, los finales de carrera, así como el buen funcionamiento de las señales luminosas y acústicas.
- ❖ Asegúrate que las zonas por donde vaya a transitar la carga, permanezcan libres de personas y de obstáculos.

MEDIDAS PREVENTIVAS DURANTE LA ELEVACIÓN O DESCENSO DE LAS CARGAS

- ❖ No permitas la presencia de personas alrededor de la operación.
- ❖ Coloca el gancho sobre la vertical del centro de gravedad de la carga.



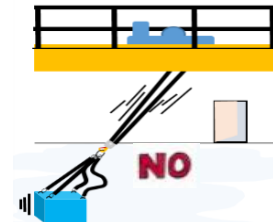
- ❖ Para elevar la carga realiza estos pasos:

1. Tensa las eslingas para comprobar su buen amarre.
2. Eleva ligeramente la carga (unos 10 cm), para comprobar su correcto equilibrado.



3. Eleva lentamente la misma para su traslado, evitando balanceos o sobrecargas peligrosas.

- ❖ Si la carga llegara a balancearse, usa el control para colocar el carro en la vertical del gancho. No la bajes o subas hasta que el balanceo haya disminuido lo suficiente.



- ❖ La carga se debe dirigir con cabos o pértigas. No permitas que nadie la acompañe con las manos.

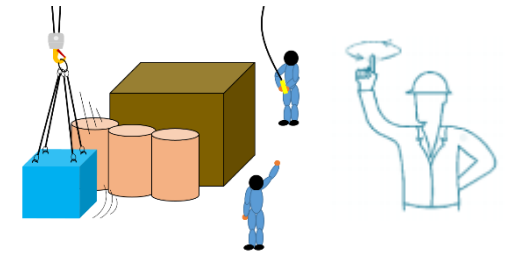


- ❖ Al inicio o finalización de la maniobra, antes de dar a la botonera, no te sitúes ni tú ni nadie entre la carga y un obstáculo fijo. Si balancea la carga te puede aplastar.



MEDIDAS PREVENTIVAS DURANTE EL TRASLADO DE CARGAS

- ❖ Transporta la carga manteniendo una distancia de seguridad con la misma para que, en caso de movimiento o desprendimiento imprevisto, no te golpee ni te aplaste.
- ❖ No te distraigas. Supervisa la carga en todo momento con visibilidad suficiente durante toda la trayectoria, manteniendo las manos siempre sobre los órganos de mando.
- ❖ En caso de no tener visión sobre el campo de acción de una carga recurre a un señalista.



- ❖ Trasládala a poca altura del suelo o de los obstáculos que debas franquear.
- ❖ No arrastres las cargas por el suelo ni te coloques debajo de una que se encuentre suspendida. Tampoco permitas que lo hagan otras personas.



- ❖ Al transportar la carga, hazlo a velocidades suaves y con movimientos no bruscos.
- ❖ Evita la utilización de las contramarchas en los mandos de accionamiento (botoneras). Hazlo sólo en caso de emergencia.

- ❖ Para invertir el sentido de la marcha, detén el mando en posición cero hasta que cese el movimiento y después conecta la marcha inversa.
- ❖ Nunca dejes una carga suspendida sin vigilancia.
- ❖ Evita utilizar la parada de emergencia como elemento de maniobra habitual.
- ❖ No eives o transportes personas en las cargas, ganchos o accesorios de elevación.

MEDIDAS PREVENTIVAS AL FINALIZAR LA MANIOBRA

- ❖ Deja el gancho a una altura tal que no pueda golpear a las personas o los equipos móviles (carretillos o plataformas elevadoras). No dejes los cables en el suelo, cuando el puente grúa esté sin utilizarse.



- ❖ Bloquea el puente grúa en su lugar de parada y desconecta su sistema de mando.
- ❖ Ubica el mando en un lugar específico y adecuado establecido para él y en posición "desconectado".
- ❖ Impide que el personal sin autorización pueda utilizar el puente grúa (cabinas cerradas con llave, bloqueo de interruptores, etc.).



- ❖ Almacena los accesorios de elevación en su lugar asignado, de forma que no se estropeen o deterioren.



EQUIPOS DE PROTECCIÓN INDIVIDUAL

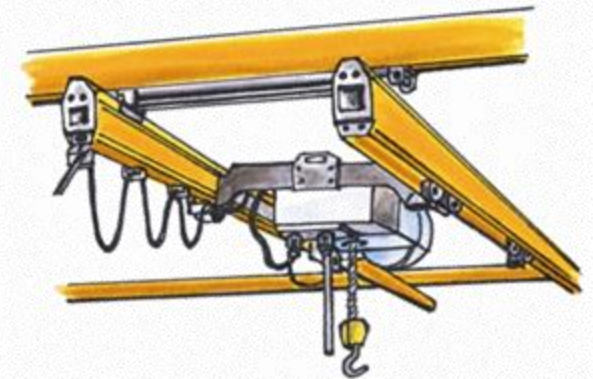
- ❖ Utiliza el casco y los guantes de protección durante la manipulación de cargas con el puente grúa, además de otros equipos de protección individual que pueda indicarte la empresa.



© FREMAP
Ctra. de Pozuelo nº 61
28220 Majadahonda (Madrid)

Riesgos y Recomendaciones Básicas de Seguridad en el

MANEJO DE CARGAS CON PUENTES GRÚA




FREMAP
Misión Colaboradora con la
Seguridad Social nº 612